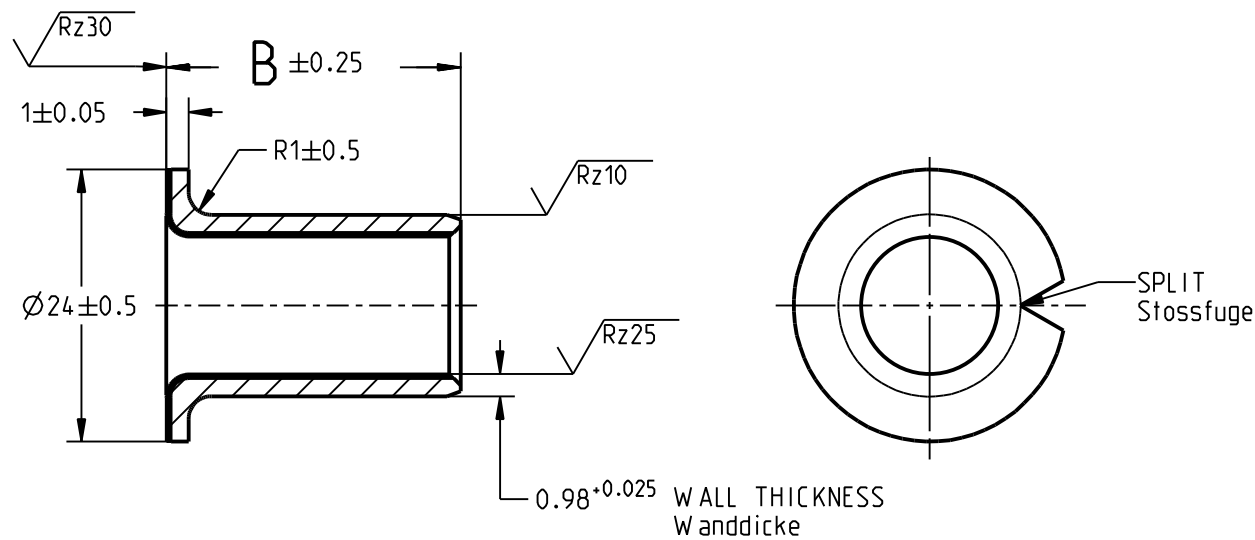


THIS DOCUMENT IS THE EXCLUSIVE PROPERTY OF FEDERAL-MOGUL / GLYCO. ALL RIGHTS, INCLUDING PATENTS, TRADEMARKS AND LEGAL CLAIMS ARE RESERVED. NO RIGHTS ARE TRANSFERRED OR ABANDONED BY FEDERAL-MOGUL / GLYCO WHEN SUBMITTING THIS DOCUMENT. ANY DUPLICATION, TRANSFER, RECORDING OR ANY OTHER USE FOR INTERNAL OR EXTERNAL PURPOSES NEEDS THE PRIOR EXPRESSED WRITTEN CONSENT OF FEDERAL-MOGUL / GLYCO.

Dieses Dokument ist Geschaefts- u. Betriebsgeheimnis von FEDERAL-MOGUL / GLYCO. Alle Rechte daran u. daraus, insbesondere Patent- Marken- u. Gebrauchsmusterrechte sind vorbehalten. Mit der Uebergabe werden von FEDERAL-MOGUL / GLYCO keine Rechte uebertragen oder aufgegeben. Jede Vervielfaeltigung, Weitergabe, Speicherung oder sonstige Nutzung zu eigenen oder fremden Zwecken bedarf der Zustimmung von FEDERAL-MOGUL / GLYCO.

ONLY FOR INFORMATION - WITHOUT ENGAGEMENT OR WARRANTY / Nur zur Information - ohne Gewaehr und Garantie  
 SUBJECT TO CHANGE / Aenderungen vorbehalten

**NOT SCALED! Nicht maszstaeblich!**



DESIGNATION Bestellbezeichnung	B (mm) WIDTH Breite	(g) WEIGHT CALCULATED Gewicht errechnet
PBG 16 18 17 F	17	8.1
PBG 16 18 12 F	12	6.2
HOUSING BORE / Gehaeusebohrung	=	∅18 H7 (18.000 / 18.018)
SHAFT / Welle	=	∅16 f7 (15.966 / 15.984)
CLEARANCE / Spiel	=	0.006 / 0.092

INSTALLATION REFERENCE SEE CATALOG / Einbauhinweise siehe Katalog

MATERIAL: Werkstoff: <b>GLYCODUR F</b> <b>G-92</b> verzinkt TIN PLATED	SURFACE FINISH / Oberflaechen ISO 13715 	ISO 1302 - 2002 DEFORMATION DUE TO FORMING PERMISSIBLE. Verformungen durch das Rundbiegen sind zulaessig.
--	--	--

	<b>FEDERAL MOGUL</b> <b>GLYCO</b> © Federal-Mogul. All rights reserved	NORMPROGRAMM
--	--	--------------

REVISION DATE Revisionsdatum <b>21.10.16</b>	PART NAME Benennung <b>BUSHING Buchse</b>	DRAWING NO. Unterlagen-Nr. <b>TAB PBG 16 18 F</b>
--	---	---