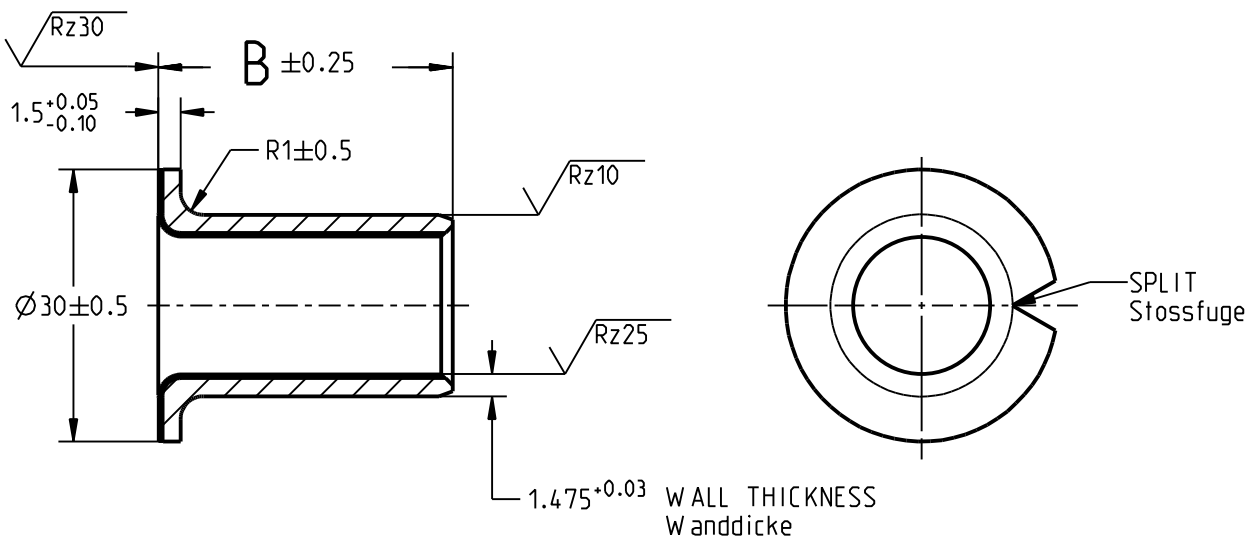


THIS DOCUMENT IS THE EXCLUSIVE PROPERTY OF FEDERAL-MOGUL / GLYCO. ALL RIGHTS, INCLUDING PATENTS, TRADEMARKS AND LEGAL CLAIMS ARE RESERVED. NO RIGHTS ARE TRANSFERRED OR ABANDONED BY FEDERAL-MOGUL / GLYCO WHEN SUBMITTING THIS DOCUMENT. ANY DUPLICATION, TRANSFER, RECORDING OR ANY OTHER USE FOR INTERNAL OR EXTERNAL PURPOSES NEEDS THE PRIOR EXPRESSED WRITTEN CONSENT OF FEDERAL-MOGUL / GLYCO.

Dieses Dokument ist Geschaefts- u. Betriebsgeheimnis von FEDERAL-MOGUL / GLYCO. Alle Rechte daran u. daraus, insbesondere Patent-, Marken- u. Gebrauchsmusterrechte sind vorbehalten. Mit der Uebergabe werden von FEDERAL-MOGUL / GLYCO keine Rechte uebertragen oder aufgegeben. Jede Vervielfaeltigung, Weitergabe, Speicherung oder sonstige Nutzung zu eigenen oder fremden Zwecken bedarf der Zustimmung von FEDERAL-MOGUL / GLYCO.

ONLY FOR INFORMATION - WITHOUT ENGAGEMENT OR WARRANTY / Nur zur Information - ohne Gewaehr und Garantie
 SUBJECT TO CHANGE / Aenderungen vorbehalten

NOT SCALED! Nicht maszstaeblich!



| DESIGNATION Bestellbezeichnung | B (mm) WIDTH Breite | (g) WEIGHT CALCULATED Gewicht errechnet |
|-----------------------------------|------------------------------|---|
| PBG 20 23 21.5 F | 21.5 | 21 |
| PBG 20 23 16.5 F | 16.5 | 17 |
| PBG 20 23 15 F | 15 | 16 |
| PBG 20 23 11.5 F | 11.5 | 13 |
| HOUSING BORE / Gehaeusebohrung | = | ∅23 H7 (23.000 / 23.021) |
| SHAFT / Welle | = | ∅20 f7 (19.959 / 19.980) |
| CLEARANCE / Spiel | = | 0.010 / 0.112 |

INSTALLATION REFERENCE SEE CATALOG / Einbauhinweise siehe Katalog

| | | |
|--|--|--|
| MATERIAL: Werkstoff: GLYCODUR F G-92 verzinkt TIN PLATED | SURFACE FINISH / Oberflaechen ISO 13715 | ISO 1302 - 2002 DEFORMATION DUE TO FORMING PERMISSIBLE. Verformungen durch das Rundbiegen sind zulaessig. |
|--|--|--|

| | | |
|--|--|---------------------|
| | FEDERAL MOGUL GLYCO © Federal-Mogul. All rights reserved | NORMPROGRAMM |
|--|--|---------------------|

| | | |
|--|---|---|
| REVISION DATE Revisionsdatum 21.10.16 | PART NAME Benennung BUSHING Buchse | DRAWING NO. Unterlagen-Nr. TAB PBG 20 23 F |
|--|---|---|