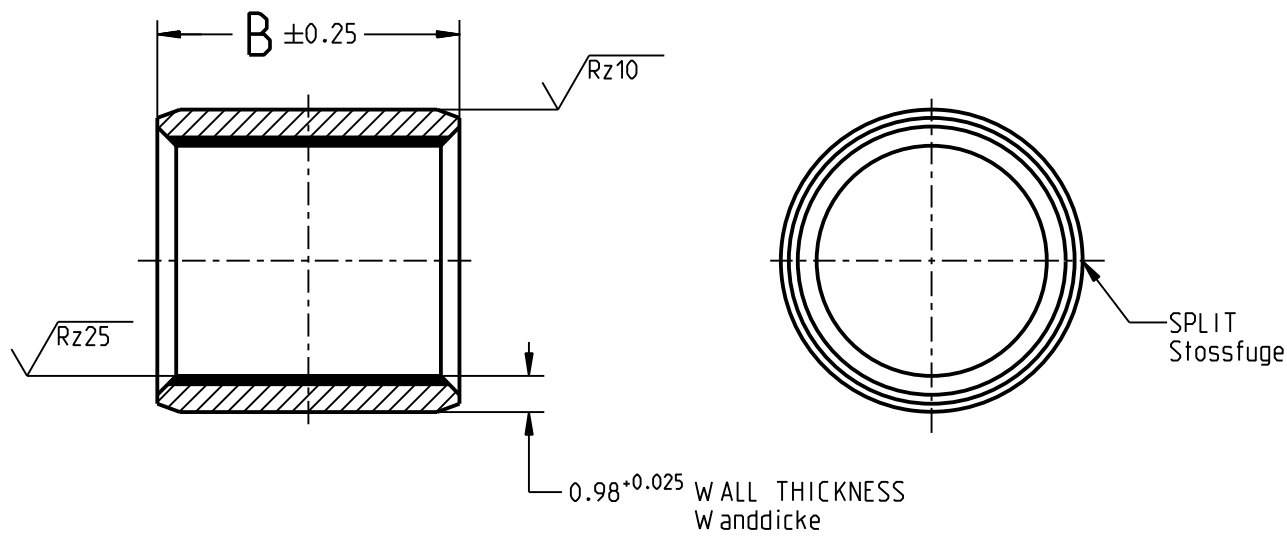


THIS DOCUMENT IS THE EXCLUSIVE PROPERTY OF FEDERAL-MOGUL / GLYCO. ALL RIGHTS, INCLUDING PATENTS, TRADEMARKS AND LEGAL CLAIMS ARE RESERVED. NO RIGHTS ARE TRANSFERRED OR ABANDONED BY FEDERAL-MOGUL / GLYCO WHEN SUBMITTING THIS DOCUMENT. ANY DUPLICATION, TRANSFER, RECORDING OR ANY OTHER USE FOR INTERNAL OR EXTERNAL PURPOSES NEEDS THE PRIOR EXPRESSED WRITTEN CONSENT OF FEDERAL-MOGUL / GLYCO.

Dieses Dokument ist Geschaefts- u. Betriebsgeheimnis von FEDERAL-MOGUL / GLYCO. Alle Rechte daran u. daraus, insbesondere Patent-, Marken- u. Gebrauchsmusterrechte sind vorbehalten. Mit der Uebergabe werden von FEDERAL-MOGUL / GLYCO keine Rechte uebertragen oder aufgegeben. Jede Vervielfaeltigung, Weitergabe, Speicherung oder sonstige Nutzung zu eigenen oder fremden Zwecken bedarf der Zustimmung von FEDERAL-MOGUL / GLYCO.

ONLY FOR INFORMATION - WITHOUT ENGAGEMENT OR WARRANTY / Nur zur Information - ohne Gewaehr und Garantie
 SUBJECT TO CHANGE / Aenderungen vorbehalten

NOT SCALED! Nicht maßstabtaeulich!



PG 06 08 10 F	10	1.6
PG 06 08 08 F	8	1.3
PG 06 08 06 F	6	1
DESIGNATION Bestellbezeichnung	B (mm) WIDTH Breite	(g) WEIGHT CALCULATED Gewicht errechnet
HOUSING BORE / Gehaeusebohrung	=	Ø8 H7 (8.000 / 8.015)
SHAFT / Welle	=	Ø6 f7 (5.978 / 5.990)
CLEARANCE / Spiel	=	0.000 / 0.077

INSTALLATION REFERENCE SEE CATALOG / Einbauhinweise siehe Katalog

MATERIAL: Werkstoff: GLYCODUR F G-92 verzinkt TIN PLATED	SURFACE FINISH / Oberflächen	ISO 1302 - 2002
	$\sqrt{Rz100}$ () ISO 13715	DEFORMATION DUE TO FORMING PERMISSIBLE. Verformungen durch das Rundbiegen sind zulaessig.
	 © Federal-Mogul. All rights reserved	NORMPROGRAMM
REVISION DATE Revisionsdatum 21.10.16	PART NAME Benennung BUSHING Buchse	DRAWING NO. Unterlagen-Nr. TAB PG 06 08 F