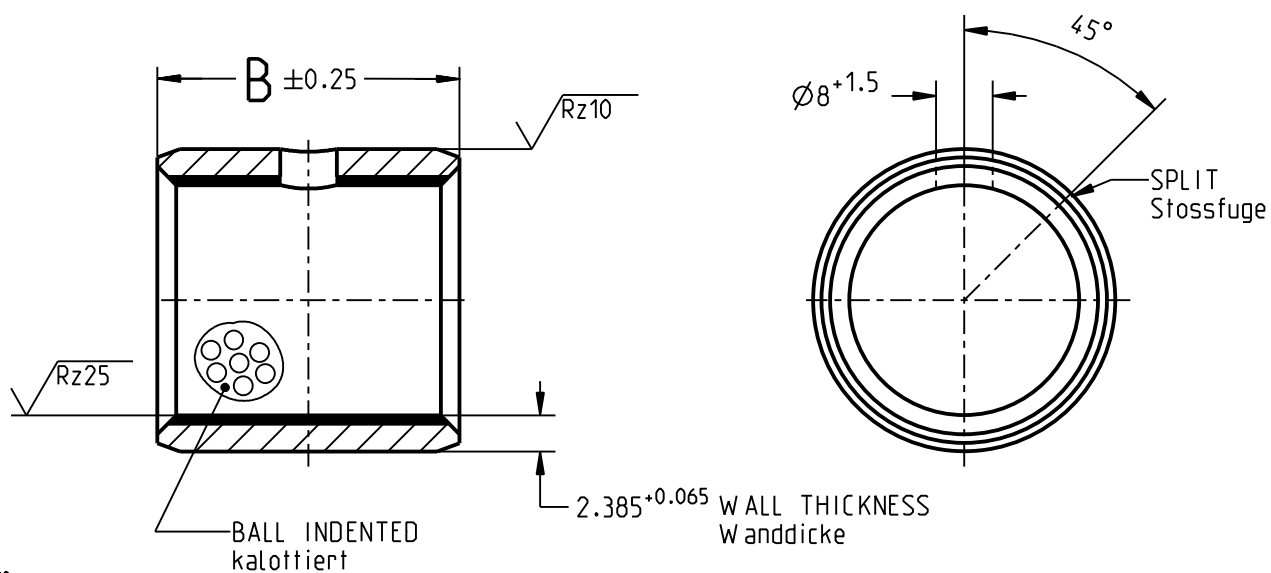


THIS DOCUMENT IS THE EXCLUSIVE PROPERTY OF FEDERAL-MOGUL / GLYCO. ALL RIGHTS, INCLUDING PATENTS, TRADEMARKS AND LEGAL CLAIMS ARE RESERVED. NO RIGHTS ARE TRANSFERRED OR ABANDONED BY FEDERAL-MOGUL / GLYCO WHEN SUBMITTING THIS DOCUMENT. ANY DUPLICATION, TRANSFER, RECORDING OR ANY OTHER USE FOR INTERNAL OR EXTERNAL PURPOSES NEEDS THE PRIOR EXPRESSED WRITTEN CONSENT OF FEDERAL-MOGUL / GLYCO.

Dieses Dokument ist Geschaefts- u. Betriebsgeheimnis von FEDERAL-MOGUL / GLYCO. Alle Rechte daran u. daraus, insbesondere Patent-Marken- u. Gebrauchsmusterrechte sind vorbehalten. Mit der Uebergabe werden von FEDERAL-MOGUL / GLYCO keine Rechte uebertragen oder aufgegeben. Jede Vervielfaeltigung, Weitergabe, Speicherung oder sonstige Nutzung zu eigenen oder fremden Zwecken bedarf der Zustimmung von FEDERAL-MOGUL / GLYCO.

ONLY FOR INFORMATION - WITHOUT ENGAGEMENT OR WARRANTY / Nur zur Information - ohne Gewaehr und Garantie
SUBJECT TO CHANGE / Aenderungen vorbehalten

NOT SCALED! Nicht maßstaeblig!



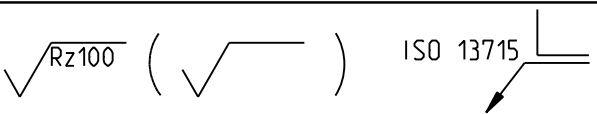
PG 115 120 70 A	70	450
DESIGNATION Bestellbezeichnung	B (mm) WIDTH Breite	(g) WEIGHT CALCULATED Gewicht errechnet
HOUSING BORE / Gehaeusebohrung	=	$\varnothing 120$ H7 (120.000 / 120.035)
SHAFT / Welle	=	$\varnothing 115$ h8 (114.946 / 115.000)
CLEARANCE / Spiel	=	0.100 / 0.319

INSTALLATION REFERENCE SEE CATALOG / Einbauhinweise siehe Katalog

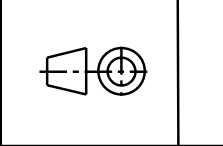
MATERIAL:
Werkstoff:
GLYCODUR A
G-94
verzinkt TIN PLATED

SURFACE FINISH / Oberflaechen

ISO 1302 - 2002



DEFORMATION DUE TO FORMING PERMISSIBLE. Verformungen durch das Rundbiegen sind zulaessig.



NORMPROGRAMM

REVISION DATE
Revisionsdatum
21.10.16

PART NAME
Benennung
BUSHING
Buchse

DRAWING NO.
Unterlagen-Nr.
TAB PG 115 120 A