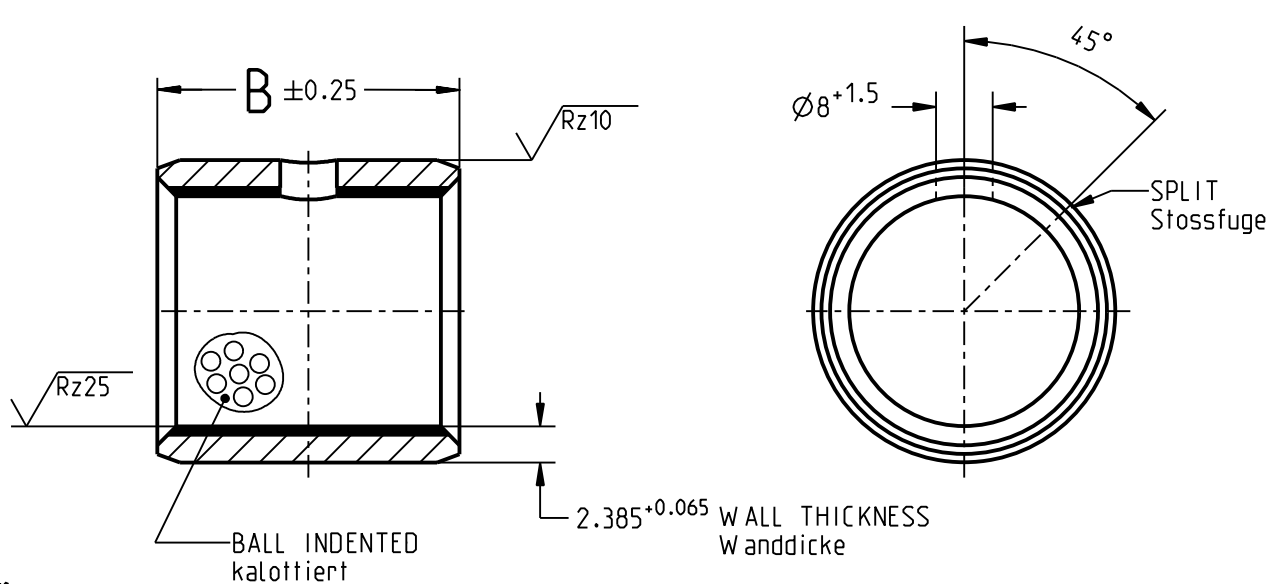


Dieses Dokument ist Geschäfts- u. Betriebsgeheimnis von FEDERAL-MOGUL / GLYCO. Alle Rechte daran u. daraus, insbesondere Patent-, Marken- u. Gebrauchsmusterrechte sind vorbehalten. Mit der Übergabe werden von FEDERAL-MOGUL / GLYCO keine Rechte uebertragen oder aufgegeben. Jede Vervielfaeltigung, Weitergabe, Speicherung oder sonstige Nutzung zu eigenen oder fremden Zwecken bedarf der Zustimmung von FEDERAL-MOGUL / GLYCO.

THIS DOCUMENT IS THE EXCLUSIVE PROPERTY OF FEDERAL-MOGUL / GLYCO. ALL RIGHTS, INCLUDING PATENTS, TRADEMARKS AND LEGAL CLAIMS ARE RESERVED. NO RIGHTS ARE TRANSFERRED OR ABANDONED BY FEDERAL-MOGUL / GLYCO WHEN SUBMITTING THIS DOCUMENT. ANY DUPLICATION, TRANSFER, RECORDING OR ANY OTHER USE FOR INTERNAL OR EXTERNAL PURPOSES NEEDS THE PRIOR EXPRESSED WRITTEN CONSENT OF FEDERAL-MOGUL / GLYCO.

ONLY FOR INFORMATION - WITHOUT ENGAGEMENT OR WARRANTY / Nur zur Information - ohne Gewaehr und Garantie
SUBJECT TO CHANGE / Aenderungen vorbehalten

NOT SCALED! Nicht maßstaeblich!

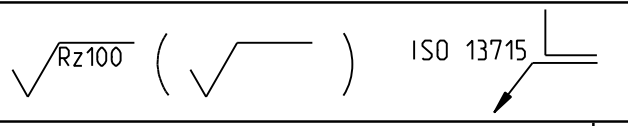


PG 135 140 60 A	60	435
DESIGNATION Bestellbezeichnung	B (mm) WIDTH Breite	(g) WEIGHT CALCULATED Gewicht errechnet
HOUSING BORE / Gehaeusebohrung =	Ø140 H7 (140.000 / 140.040)	
SHAFT / Welle =	Ø135 h8 (134.937 / 135.000)	
CLEARANCE / Spiel =	0.100 / 0.333	

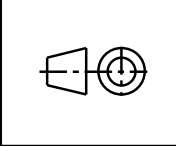
INSTALLATION REFERENCE SEE CATALOG / Einbauhinweise siehe Katalog

MATERIAL:
Werkstoff:
GLYCODUR A
G-94
verzinnt TIN PLATED

SURFACE FINISH / Oberflaechen ISO 1302 - 2002



DEFORMATION DUE TO FORMING PERMISSIBLE. Verformungen durch das Rundbiegen sind zulaessig.



FEDERAL MOGUL **GLYCO**
© Federal-Mogul. All rights reserved

NORMPROGRAMM

REVISION DATE
Revisionsdatum
21.10.16

PART NAME
Benennung
BUSHING
Buchse

DRAWING NO.
Unterlagen-Nr.
TAB PG 135 140 A