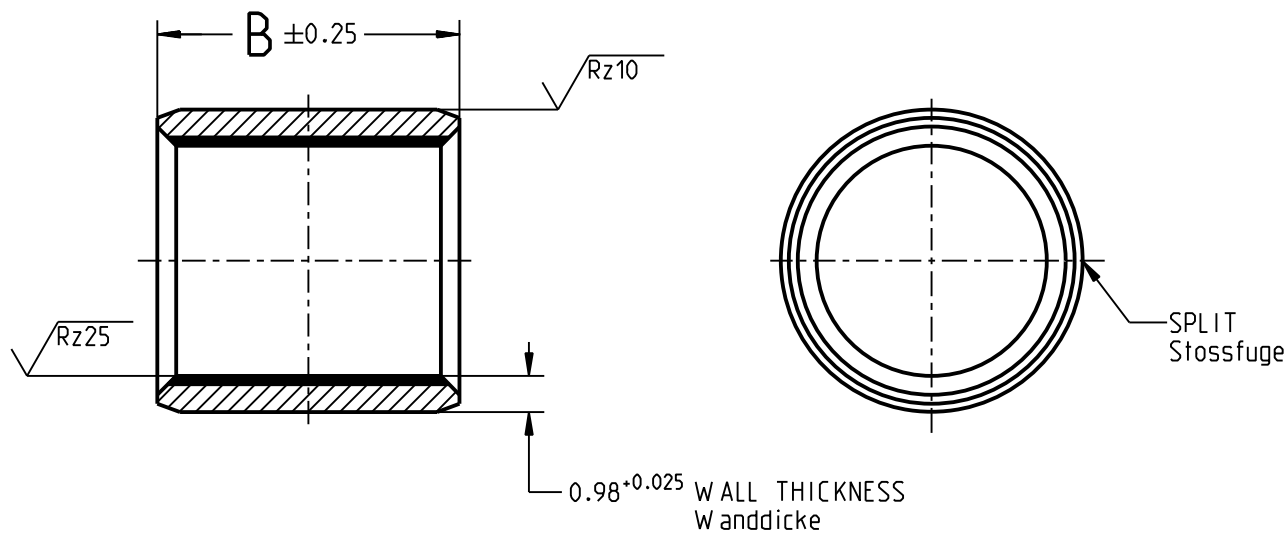


THIS DOCUMENT IS THE EXCLUSIVE PROPERTY OF FEDERAL-MOGUL / GLYCO. ALL RIGHTS, INCLUDING PATENTS, TRADEMARKS AND LEGAL CLAIMS ARE RESERVED. NO RIGHTS ARE TRANSFERRED OR ABANDONED BY FEDERAL-MOGUL / GLYCO WHEN SUBMITTING THIS DOCUMENT. ANY DUPLICATION, TRANSFER, RECORDING OR ANY OTHER USE FOR INTERNAL OR EXTERNAL PURPOSES NEEDS THE PRIOR EXPRESSED WRITTEN CONSENT OF FEDERAL-MOGUL / GLYCO.

Dieses Dokument ist Geschäfts- u. Betriebsgeheimnis von FEDERAL-MOGUL / GLYCO. Alle Rechte daran u. daraus, insbesondere Patent-, Marken- u. Gebrauchsmusterrechte sind vorbehalten. Mit der Übergabe werden von FEDERAL-MOGUL / GLYCO keine Rechte uebertragen oder aufgegeben. Jede Vervielfaeltigung, Weitergabe, Speicherung oder sonstige Nutzung zu eigenen oder fremden Zwecken bedarf der Zustimmung von FEDERAL-MOGUL / GLYCO.

ONLY FOR INFORMATION - WITHOUT ENGAGEMENT OR WARRANTY / Nur zur Information - ohne Gewaehr und Garantie  
 SUBJECT TO CHANGE / Aenderungen vorbehalten

**NOT SCALED! Nicht maßstabtaebllich!**



PG 15 17 25 F	25	9.3
PG 15 17 20 F	20	7.4
PG 15 17 15 F	15	5.6
PG 15 17 12 F	12	4.4
PG 15 17 10 F	10	3.7
<b>DESIGNATION Bestellbezeichnung</b>	<b>B (mm) WIDTH Breite</b>	<b>(g) WEIGHT CALCULATED Gewicht errechnet</b>
HOUSING BORE / Gehaeusebohrung	=	Ø17 H7 (17.000 / 17.018)
SHAFT / Welle	=	Ø15 f7 (14.966 / 14.984)
CLEARANCE / Spiel	=	0.006 / 0.092

INSTALLATION REFERENCE SEE CATALOG / Einbauhinweise siehe Katalog

MATERIAL: Werkstoff: <b>GLYCODUR F G-92</b> verzinkt TIN PLATED	SURFACE FINISH / Oberflaechen (  ) ISO 13715	ISO 1302 - 2002 DEFORMATION DUE TO FORMING PERMISSIBLE. Verformungen durch das Rundbiegen sind zulaessig.
--	---	--

	<b>FEDERAL MOGUL</b> <b>GLYCO</b> © Federal-Mogul. All rights reserved	<b>NORMPROGRAMM</b>
--	--	---------------------

REVISION DATE Revisionsdatum <b>21.10.16</b>	PART NAME Benennung <b>BUSHING Buchse</b>	DRAWING NO. Unterlagen-Nr. <b>TAB PG 15 17 F</b>
--	---	--