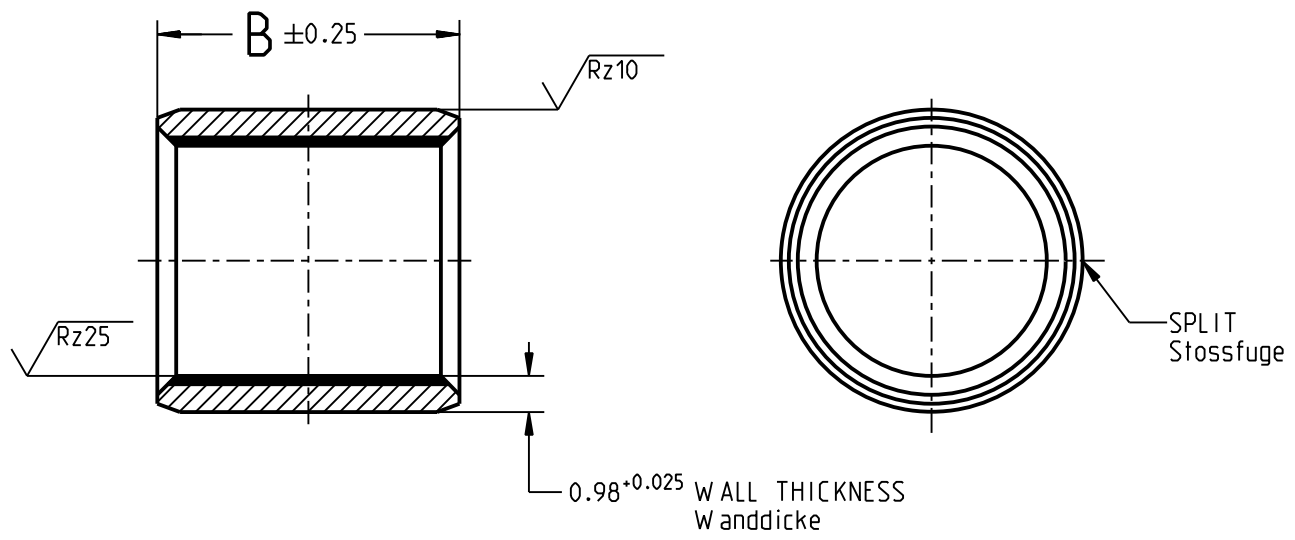


THIS DOCUMENT IS THE EXCLUSIVE PROPERTY OF FEDERAL-MOGUL / GLYCO. ALL RIGHTS, INCLUDING PATENTS, TRADEMARKS AND LEGAL CLAIMS ARE RESERVED. NO RIGHTS ARE TRANSFERRED OR ABANDONED BY FEDERAL-MOGUL / GLYCO WHEN SUBMITTING THIS DOCUMENT. ANY DUPLICATION, TRANSFER, RECORDING OR ANY OTHER USE FOR INTERNAL OR EXTERNAL PURPOSES NEEDS THE PRIOR EXPRESSED WRITTEN CONSENT OF FEDERAL-MOGUL / GLYCO.
 Dieses Dokument ist das ausschließliche Eigentum von FEDERAL-MOGUL / GLYCO. Alle Rechte daran u. d. daraus, insbesondere Patentrechte, Marken- u. Gebrauchsmusterrechte sind vorbehalten. Mit der Übergabe werden von FEDERAL-MOGUL / GLYCO keine Rechte übertragen oder aufgegeben. Jede Vervielfältigung, Weitergabe, Speicherung oder sonstige Nutzung zu eigenen oder fremden Zwecken bedarf der Zustimmung von FEDERAL-MOGUL / GLYCO.

ONLY FOR INFORMATION - WITHOUT ENGAGEMENT OR WARRANTY / Nur zur Information - ohne Gewähr und Garantie
 SUBJECT TO CHANGE / Änderungen vorbehalten

NOT SCALED! Nicht maßstabtaeuchlich!



PG 18 20 25 F	25	11
PG 18 20 20 F	20	8.8
PG 18 20 15 F	15	6.6
DESIGNATION Bestellbezeichnung	B (mm) WIDTH Breite	(g) WEIGHT CALCULATED Gewicht errechnet
HOUSING BORE / Gehaeusebohrung	=	∅20 H7 (20.000 / 20.021)
SHAFT / Welle	=	∅18 f7 (17.966 / 17.984)
CLEARANCE / Spiel	=	0.006 / 0.095

INSTALLATION REFERENCE SEE CATALOG / Einbauhinweise siehe Katalog

MATERIAL: Werkstoff: GLYCODUR F G-92 verzinnt TIN PLATED	SURFACE FINISH / Oberflaechen	ISO 1302 - 2002
	()	ISO 13715

	FEDERAL MOGUL GLYCO © Federal-Mogul. All rights reserved	NORMPROGRAMM
--	--	---------------------

REVISION DATE Revisionsdatum 21.10.16	PART NAME Benennung BUSHING Buchse	DRAWING NO. Unterlagen-Nr. TAB PG 18 20 F
--	---	---