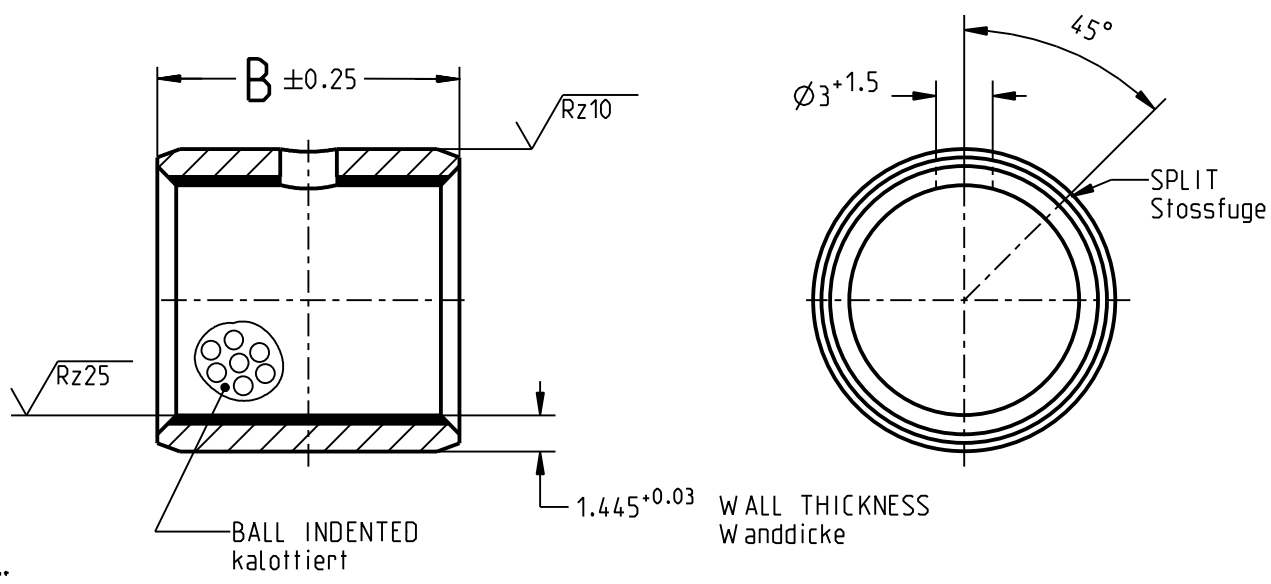


THIS DOCUMENT IS THE EXCLUSIVE PROPERTY OF FEDERAL-MOGUL / GLYCO. ALL RIGHTS, INCLUDING PATENTS, TRADEMARKS AND LEGAL CLAIMS ARE RESERVED. NO RIGHTS ARE TRANSFERRED OR ABANDONED BY FEDERAL-MOGUL / GLYCO WHEN SUBMITTING THIS DOCUMENT. ANY DUPLICATION, TRANSFER, RECORDING OR ANY OTHER USE FOR INTERNAL OR EXTERNAL PURPOSES NEEDS THE PRIOR EXPRESSED WRITTEN CONSENT OF FEDERAL-MOGUL / GLYCO.

Dieses Dokument ist Geschäfts- u. Betriebsgeheimnis von FEDERAL-MOGUL / GLYCO. Alle Rechte daran u. daraus, insbesondere Patent-, Marken- u. Gebrauchsmusterrechte sind vorbehalten. Mit der Übergabe werden von FEDERAL-MOGUL / GLYCO keine Rechte uebertragen oder aufgegeben. Jede Vervielfaeltigung, Weitergabe, Speicherung oder sonstige Nutzung zu eigenen oder fremden Zwecken bedarf der Zustimmung von FEDERAL-MOGUL / GLYCO.

ONLY FOR INFORMATION - WITHOUT ENGAGEMENT OR WARRANTY / Nur zur Information - ohne Gewaehr und Garantie
 SUBJECT TO CHANGE / Aenderungen vorbehalten

NOT SCALED! Nicht maßstabtaeublich!



PG 22 25 30 A	30	21
PG 22 25 25 A	25	18
PG 22 25 20 A	20	14
PG 22 25 15 A	15	11
DESIGNATION Bestellbezeichnung	B (mm) WIDTH Breite	(g) WEIGHT CALCULATED Gewicht errechnet
HOUSING BORE / Gehaeusebohrung	=	Ø25 H7 (25.000 / 25.021)
SHAFT / Welle	=	Ø22 h8 (21.967 / 22.000)
CLEARANCE / Spiel	=	0.050 / 0.164

INSTALLATION REFERENCE SEE CATALOG / Einbauhinweise siehe Katalog

MATERIAL: Werkstoff: GLYCODUR A G-94 verzinkt TIN PLATED	SURFACE FINISH / Oberflaechen	ISO 1302 - 2002
	Rz100 () ISO 13715	DEFORMATION DUE TO FORMING PERMISSIBLE. Verformungen durch das Rundbiegen sind zulaessig.

	FEDERAL MOGUL GLYCO © Federal-Mogul. All rights reserved	NORMPROGRAMM
--	--	---------------------

REVISION DATE Revisionsdatum 21.10.16	PART NAME Benennung BUSHING Buchse	DRAWING NO. Unterlagen-Nr. TAB PG 22 25 A
--	---	--