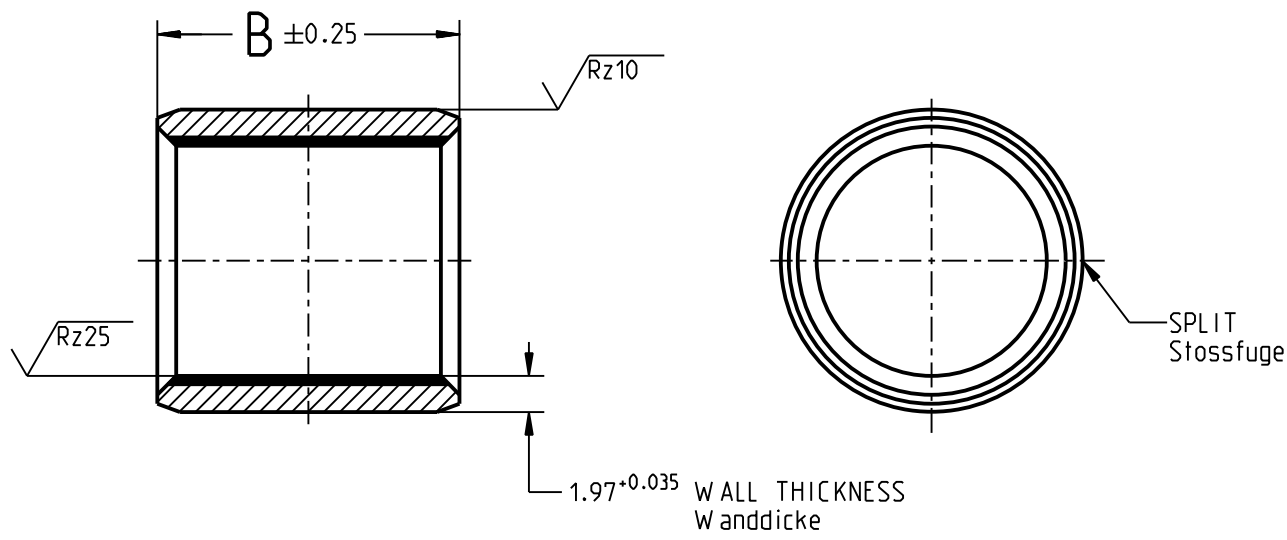


THIS DOCUMENT IS THE EXCLUSIVE PROPERTY OF FEDERAL-MOGUL / GLYCO. ALL RIGHTS, INCLUDING PATENTS, TRADEMARKS AND LEGAL CLAIMS ARE RESERVED. NO RIGHTS ARE TRANSFERRED OR ABANDONED BY FEDERAL-MOGUL / GLYCO WHEN SUBMITTING THIS DOCUMENT. ANY DUPLICATION, TRANSFER, RECORDING OR ANY OTHER USE FOR INTERNAL OR EXTERNAL PURPOSES NEEDS THE PRIOR EXPRESSED WRITTEN CONSENT OF FEDERAL-MOGUL / GLYCO.

Dieses Dokument ist Geschäfts- u. Betriebsgeheimnis von FEDERAL-MOGUL / GLYCO. Alle Rechte daran u. daraus, insbesondere Patent-, Marken- u. Gebrauchsmusterrechte sind vorbehalten. Mit der Übergabe werden von FEDERAL-MOGUL / GLYCO keine Rechte uebertragen oder aufgegeben. Jede Vervielfaeltigung, Weitergabe, Speicherung oder sonstige Nutzung zu eigenen oder fremden Zwecken bedarf der Zustimmung von FEDERAL-MOGUL / GLYCO.

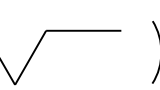
ONLY FOR INFORMATION - WITHOUT ENGAGEMENT OR WARRANTY / Nur zur Information - ohne Gewaehr und Garantie  
 SUBJECT TO CHANGE / Aenderungen vorbehalten

**NOT SCALED! Nicht maßstabtaebllich!**



PG 28 32 30 F	30	42
PG 28 32 25 F	25	35
PG 28 32 20 F	20	28
PG 28 32 15 F	15	21.3
<b>DESIGNATION</b> Bestellbezeichnung	<b>B</b> (mm) <b>WIDTH</b> Breite	<b>(g)</b> <b>WEIGHT</b> CALCULATED <b>Gewicht</b> errechnet
HOUSING BORE / Gehaeusebohrung	=	∅32 H7 (32.000 / 32.025)
SHAFT / Welle	=	∅28 f7 (27.959 / 27.980)
CLEARANCE / Spiel	=	0.010 / 0.126

INSTALLATION REFERENCE SEE CATALOG / Einbauhinweise siehe Katalog

MATERIAL: Werkstoff: <b>GLYCODUR F</b> <b>G-92</b> verzinkt TIN PLATED	SURFACE FINISH / Oberflaechen	ISO 1302 - 2002
	$\sqrt{Rz100}$ (  ) ISO 13715	DEFORMATION DUE TO FORMING PERMISSIBLE. Verformungen durch das Rundbiegen sind zulaessig.

	 <b>FEDERAL MOGUL</b> <b>GLYCO</b> © Federal-Mogul. All rights reserved	<b>NORMPROGRAMM</b>
---	---	---------------------

REVISION DATE Revisionsdatum <b>21.10.16</b>	PART NAME Benennung <b>BUSHING</b> <b>Buchse</b>	DRAWING NO. Unterlagen-Nr. <b>TAB PG 28 32 F</b>
--	---	--