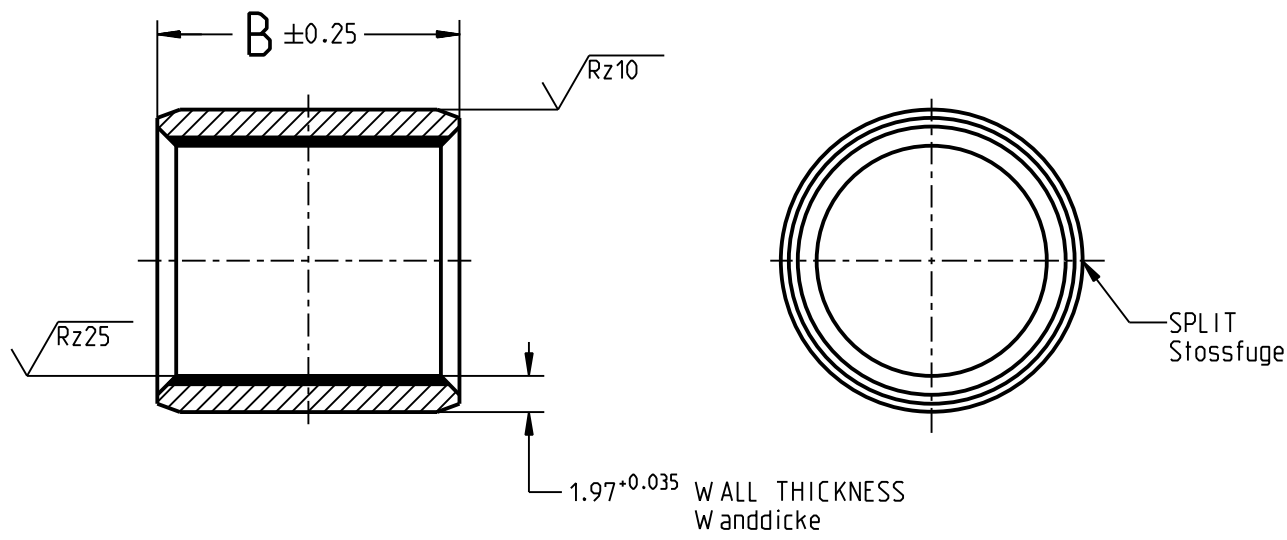


THIS DOCUMENT IS THE EXCLUSIVE PROPERTY OF FEDERAL-MOGUL / GLYCO. ALL RIGHTS, INCLUDING PATENTS, TRADEMARKS AND LEGAL CLAIMS ARE RESERVED. NO RIGHTS ARE TRANSFERRED OR ABANDONED BY FEDERAL-MOGUL / GLYCO WHEN SUBMITTING THIS DOCUMENT. ANY DUPLICATION, TRANSFER, RECORDING OR ANY OTHER USE FOR INTERNAL OR EXTERNAL PURPOSES NEEDS THE PRIOR EXPRESSED WRITTEN CONSENT OF FEDERAL-MOGUL / GLYCO.

Dieses Dokument ist Geschaefts- u. Betriebsgeheimnis von FEDERAL-MOGUL / GLYCO. Alle Rechte daran u. daraus, insbesondere Patent- Marken- u. Gebrauchsmusterrechte sind vorbehalten. Mit der Uebergabe werden von FEDERAL-MOGUL / GLYCO keine Rechte uebertragen oder aufgegeben. Jede Vervielfaeltigung, Weitergabe, Speicherung oder sonstige Nutzung zu eigenen oder fremden Zwecken bedarf der Zustimmung von FEDERAL-MOGUL / GLYCO.

ONLY FOR INFORMATION - WITHOUT ENGAGEMENT OR WARRANTY / Nur zur Information - ohne Gewaehr und Garantie  
 SUBJECT TO CHANGE / Aenderungen vorbehalten

**NOT SCALED! Nicht maßstabtaeblch!**



PG 40 44 50 F	50	98
PG 40 44 40 F	40	78
PG 40 44 30 F	30	59
PG 40 44 20 F	20	39
<b>DESIGNATION</b> Bestellbezeichnung	<b>B</b> (mm) <b>WIDTH</b> Breite	<b>(g)</b> <b>WEIGHT</b> CALCULATED <b>Gewicht</b> errechnet
HOUSING BORE / Gehaeusebohrung =	Ø44 H7 (44.000 / 44.025)	
SHAFT / Welle =	Ø40 f7 (39.950 / 39.975)	
CLEARANCE / Spiel =	0.015 / 0.135	

INSTALLATION REFERENCE SEE CATALOG / Einbauhinweise siehe Katalog

MATERIAL: Werkstoff: <b>GLYCODUR F</b> <b>G-92</b> verzinkt TIN PLATED	SURFACE FINISH / Oberflaechen	ISO 1302 - 2002
		DEFORMATION DUE TO FORMING PERMISSIBLE. Verformungen durch das Rundbiegen sind zulaessig.

	<b>FEDERAL MOGUL</b> <b>GLYCO</b> © Federal-Mogul. All rights reserved	<b>NORMPROGRAMM</b>
--	------------------------------------------------------------------------------	---------------------

REVISION DATE Revisionsdatum <b>21.10.16</b>	PART NAME Benennung <b>BUSHING</b> Buchse	DRAWING NO. Unterlagen-Nr. <b>TAB PG 40 44 F</b>
----------------------------------------------------	----------------------------------------------------	--------------------------------------------------------