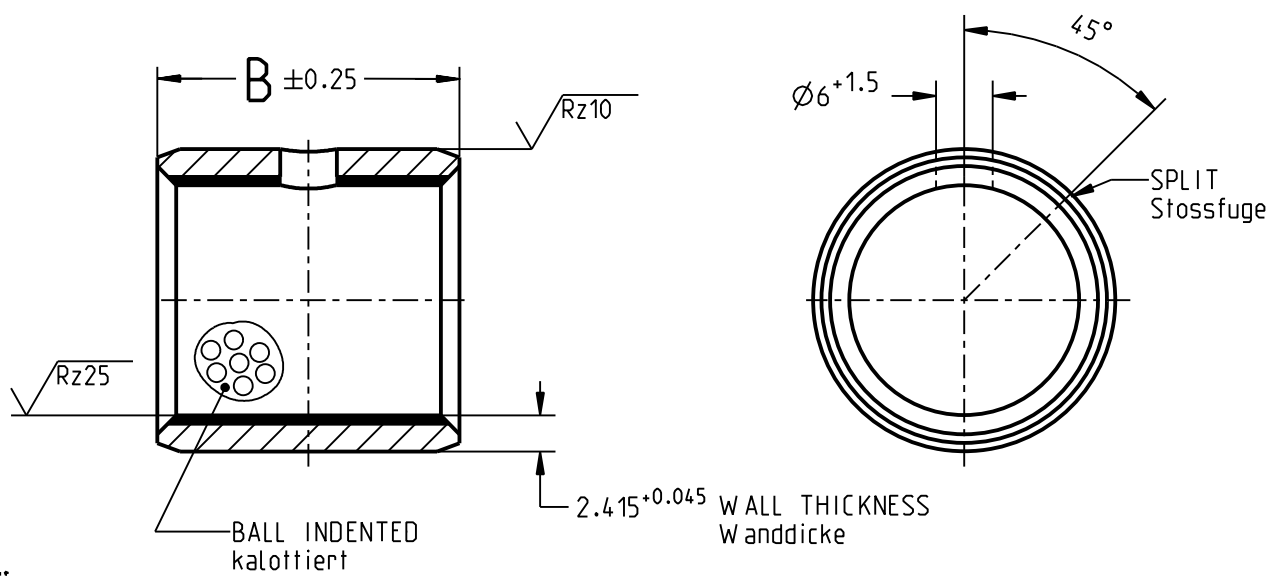


THIS DOCUMENT IS THE EXCLUSIVE PROPERTY OF FEDERAL-MOGUL / GLYCO. ALL RIGHTS, INCLUDING PATENTS, TRADEMARKS AND LEGAL CLAIMS ARE RESERVED. NO RIGHTS ARE TRANSFERRED OR ABANDONED BY FEDERAL-MOGUL / GLYCO WHEN SUBMITTING THIS DOCUMENT. ANY DUPLICATION, TRANSFER, RECORDING OR ANY OTHER USE FOR INTERNAL OR EXTERNAL PURPOSES NEEDS THE PRIOR EXPRESSED WRITTEN CONSENT OF FEDERAL-MOGUL / GLYCO.

Dieses Dokument ist Geschaefts- u. Betriebsgeheimnis von FEDERAL-MOGUL / GLYCO. Alle Rechte daran u. daraus, insbesondere Patent-, Marken- u. Gebrauchsmusterrechte sind vorbehalten. Mit der Uebergabe werden von FEDERAL-MOGUL / GLYCO keine Rechte uebertragen oder aufgegeben. Jede Vervielfaeltigung, Weitergabe, Speicherung oder sonstige Nutzung zu eigenen oder fremden Zwecken bedarf der Zustimmung von FEDERAL-MOGUL / GLYCO.

ONLY FOR INFORMATION - WITHOUT ENGAGEMENT OR WARRANTY / Nur zur Information - ohne Gewaehr und Garantie
 SUBJECT TO CHANGE / Aenderungen vorbehalten

NOT SCALED! Nicht maßstabtaebllich!



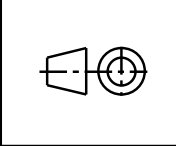
PG 60 65 70 A	70	240
PG 60 65 60 A	60	205
PG 60 65 40 A	40	135
PG 60 65 30 A	30	100
DESIGNATION Bestellbezeichnung	B (mm) WIDTH Breite	(g) WEIGHT CALCULATED Gewicht errechnet
HOUSING BORE / Gehaeusebohrung	=	Ø65 H7 (65.000 / 65.030)
SHAFT / Welle	=	Ø60 h8 (59.954 / 60.000)
CLEARANCE / Spiel	=	0.080 / 0.246

INSTALLATION REFERENCE SEE CATALOG / Einbauhinweise siehe Katalog

MATERIAL:
 Werkstoff:
GLYCODUR A
G-94
 verzinkt TIN PLATED

SURFACE FINISH / Oberflaechen
 ISO 1302 - 2002

DEFORMATION DUE TO FORMING
 PERMISSIBLE. Verformungen durch
 das Rundbiegen sind zulaessig.



FEDERAL MOGUL

GLYCO

 © Federal-Mogul. All rights reserved

NORMPROGRAMM

REVISION DATE
 Revisionsdatum
21.10.16

PART NAME
 Benennung
BUSHING
Buchse

DRAWING NO.
 Unterlagen-Nr.
TAB PG 60 65 A