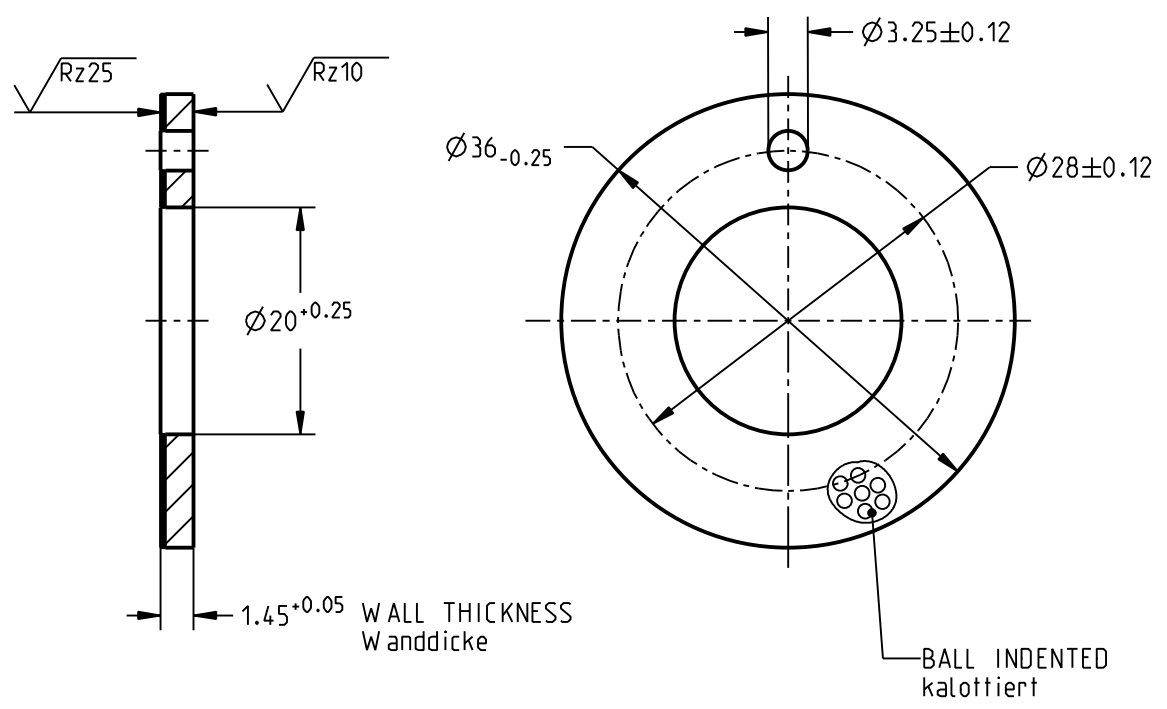


THIS DOCUMENT IS THE EXCLUSIVE PROPERTY OF FEDERAL-MOGUL / GLYCO. ALL RIGHTS, INCLUDING PATENTS, TRADEMARKS AND LEGAL CLAIMS ARE RESERVED. NO RIGHTS ARE TRANSFERRED OR ABANDONED BY FEDERAL-MOGUL / GLYCO WHEN SUBMITTING THIS DOCUMENT. ANY DUPLICATION, TRANSFER, RECORDING OR ANY OTHER USE FOR INTERNAL OR EXTERNAL PURPOSES NEEDS THE PRIOR EXPRESSED WRITTEN CONSENT OF FEDERAL-MOGUL / GLYCO.

Dieses Dokument ist Geschaefts- u. Betriebsgeheimnis von FEDERAL-MOGUL / GLYCO. Alle Rechte daran u. daraus, insbesondere Patent-, Marken- u. Gebrauchsmusterrechte sind vorbehalten. Mit der Uebergabe werden von FEDERAL-MOGUL / GLYCO keine Rechte uebertragen oder aufgegeben. Jede Vervielfaeltigung, Weitergabe, Speicherung oder sonstige Nutzung zu eigenen oder fremden Zwecken bedarf der Zustimmung von FEDERAL-MOGUL / GLYCO.

ONLY FOR INFORMATION - WITHOUT ENGAGEMENT OR WARRANTY / Nur zur Information - ohne Gewaehr und Garantie
 SUBJECT TO CHANGE / Aenderungen vorbehalten

NOT SCALED! Nicht maszstaeblich!



PXG 20 36 01.5 A	6.7
DESIGNATION Bestellbezeichnung	(g) WEIGHT CALCULATED Gewicht errechnet

INSTALLATION REFERENCE SEE CATALOG / Einbauhinweise siehe Katalog

MATERIAL: Werkstoff: GLYCODUR A G-94 verzinkt TIN PLATED	SURFACE FINISH / Oberflaechen $\sqrt{Rz100}$ ($\sqrt{\quad}$) ISO 13715	ISO 1302 - 2002
--	--	-----------------

	FEDERAL MOGUL GLYCO © Federal-Mogul. All rights reserved	NORMPROGRAMM
--	--	---------------------

REVISION DATE Revisionsdatum 21.10.16	PART NAME Benennung THRUST WASHER Anlaufscheibe	DRAWING NO. Unterlagen-Nr. PXG 20 36 01.5 A
--	--	--