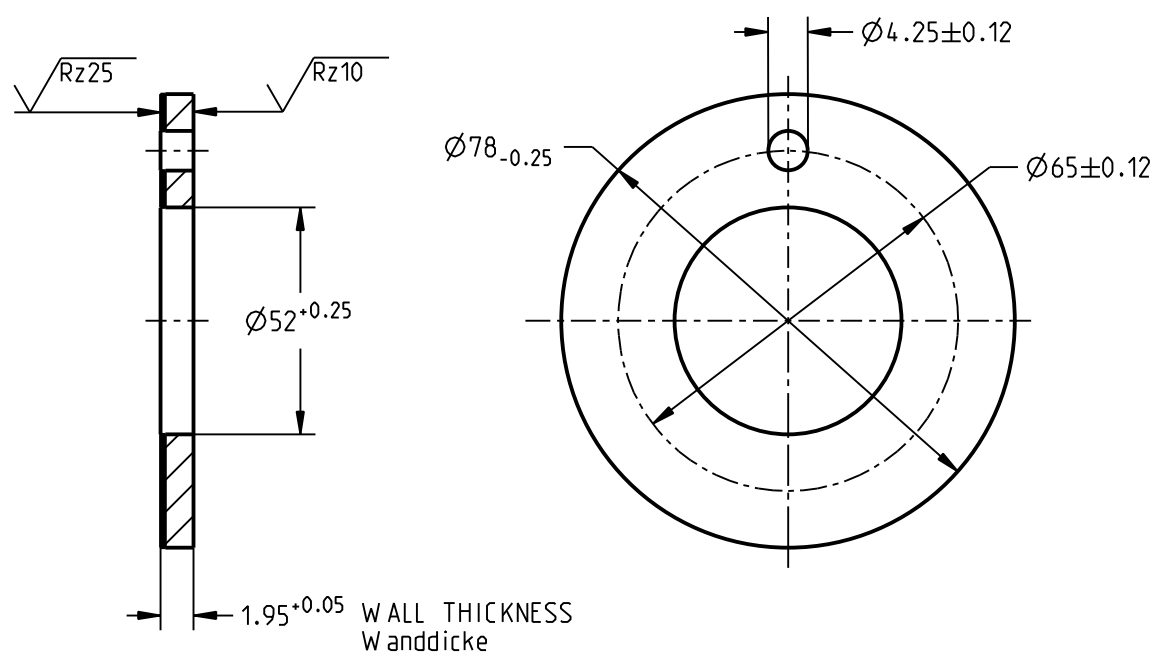


THIS DOCUMENT IS THE EXCLUSIVE PROPERTY OF FEDERAL-MOGUL / GLYCO. ALL RIGHTS, INCLUDING PATENTS, TRADEMARKS AND LEGAL CLAIMS ARE RESERVED. NO RIGHTS ARE TRANSFERRED OR ABANDONED BY FEDERAL-MOGUL / GLYCO WHEN SUBMITTING THIS DOCUMENT. ANY DUPLICATION, TRANSFER, RECORDING OR ANY OTHER USE FOR INTERNAL OR EXTERNAL PURPOSES NEEDS THE PRIOR EXPRESSED WRITTEN CONSENT OF FEDERAL-MOGUL / GLYCO.

Dieses Dokument ist Geschaefts- u. Betriebsgeheimnis von FEDERAL-MOGUL / GLYCO. Alle Rechte daran u. daraus, insbesondere Patent-, Marken- u. Gebrauchsmusterrechte sind vorbehalten. Mit der Uebergabe werden von FEDERAL-MOGUL / GLYCO keine Rechte uebertragen oder aufgegeben. Jede Vervielfaeltigung, Weitergabe, Speicherung oder sonstige Nutzung zu eigenen oder fremden Zwecken bedarf der Zustimmung von FEDERAL-MOGUL / GLYCO.

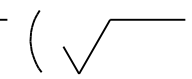
ONLY FOR INFORMATION - WITHOUT ENGAGEMENT OR WARRANTY / Nur zur Information - ohne Gewaehr und Garantie  
 SUBJECT TO CHANGE / Aenderungen vorbehalten

**NOT SCALED! Nicht maszstaeblich!**



PXG 52 78 02 A	36
DESIGNATION Bestellbezeichnung	(g) WEIGHT CALCULATED Gewicht errechnet

INSTALLATION REFERENCE SEE CATALOG / Einbauhinweise siehe Katalog

MATERIAL: Werkstoff: <b>GLYCODUR A</b> <b>G-94</b> verzinkt TIN PLATED	SURFACE FINISH / Oberflaechen $\sqrt{Rz100}$ (  ) ISO 13715	ISO 1302 - 2002
--	---	-----------------

	<b>FEDERAL MOGUL</b>  <b>GLYCO</b> © Federal-Mogul. All rights reserved	<b>NORMPROGRAMM</b>
---	---	---------------------

REVISION DATE Revisionsdatum <b>21.10.16</b>	PART NAME Benennung THRUST WASHER Anlaufscheibe	DRAWING NO. Unterlagen-Nr. <b>PXG 52 78 02 A</b>
--	--	--